

PASLANMAZ DIŐLİ 2 PARÇALI KOLLU KÜRESEL VANA

Uzun
Tip

Dolu
Küre



İki parçalı paslanmaz çelik küresel vana, en yaygın kullanılan küresel vanadır. İki parçalı küresel vana, çoğu sıvı ve gazda akışı hızlı ve kolay bir şekilde açar veya kapatır ve basit bir açma/kapama eyleminin gerekli olduğu hemen hemen her uygulama için uygundur. Akış hızı, vanayı çeşitli derecelerde kısmen açıp kapatarak da kontrol edilebilir.

Girişten çıkışa herhangi bir yönde akışa izin verdiği için iki yönlü küresel vana olarak da adlandırılır. Dişli küresel vanalar olduklarından, montajı hızlı ve kullanımı kolaydır, kurulum için alet gerektirmez. İki parçalı küresel vana, borunun iç çapının sabit kalma-

sını sağlayan en uygun fiyatlı tam ağızlı küresel vanadır (tam geçişli). Bu da küresel vananın basınç düşüşü yapmadığı ve debiyi yüksek tuttuğu anlamına gelir. Sızdırmazlık; kürenin sızdırmazlığı ve milin sızdırmazlığı olarak iki kademededen oluşur.

ORAN İki Parçalı Paslanmaz Çelik Küresel Vanalar, su altında 10 bar' da açık ve kapalı pozisyonlarda %100 hava testine tabi tutulurlar. ORAN vana ürünlerimiz %100 yerli üretim olup kendi atölyemizde dökülüp, işlenip montajı yapılmaktadır, kesinlikle ithal bileşen kullanılmamaktadır.



Kullanım Alanları

- Isıtma-soğutma hatları
- Gıda tesisleri
- Kimya sektörü
- Gemi inşaatları
- Kağıt fabrikaları
- Sıcak su ve soğuk su hatları
- Atıksu
- Çimento
- Kondens hatları
- Genel endüstriyel uyg.

%100 yerli olmasının avantajı

Kullanıcıya şu avantajı sağlamaktadır ; zamanla aşınan, sızdıran ve yorulan ürünler için vanayı çöpe atmak yerine güçlü yedek parça stoğumuzdan faydalanarak ekonomik şekilde ürünü geri hayata kazandırabilirsiniz.



Tüm veri sayfaları, şemalar, kılavuzlar, fotoğraflar ve açıklamalar yalnızca genel amaçlı kullanım içindir. Daha fazla bilgi veya teknik destek için lütfen en yakın Oran uzmanlarıyla iletişime geçin. Oran Vana, ürünlerinin tasarımını önceden haber vermeksizin değiştirme hakkını saklı tutar.

oranvana.com

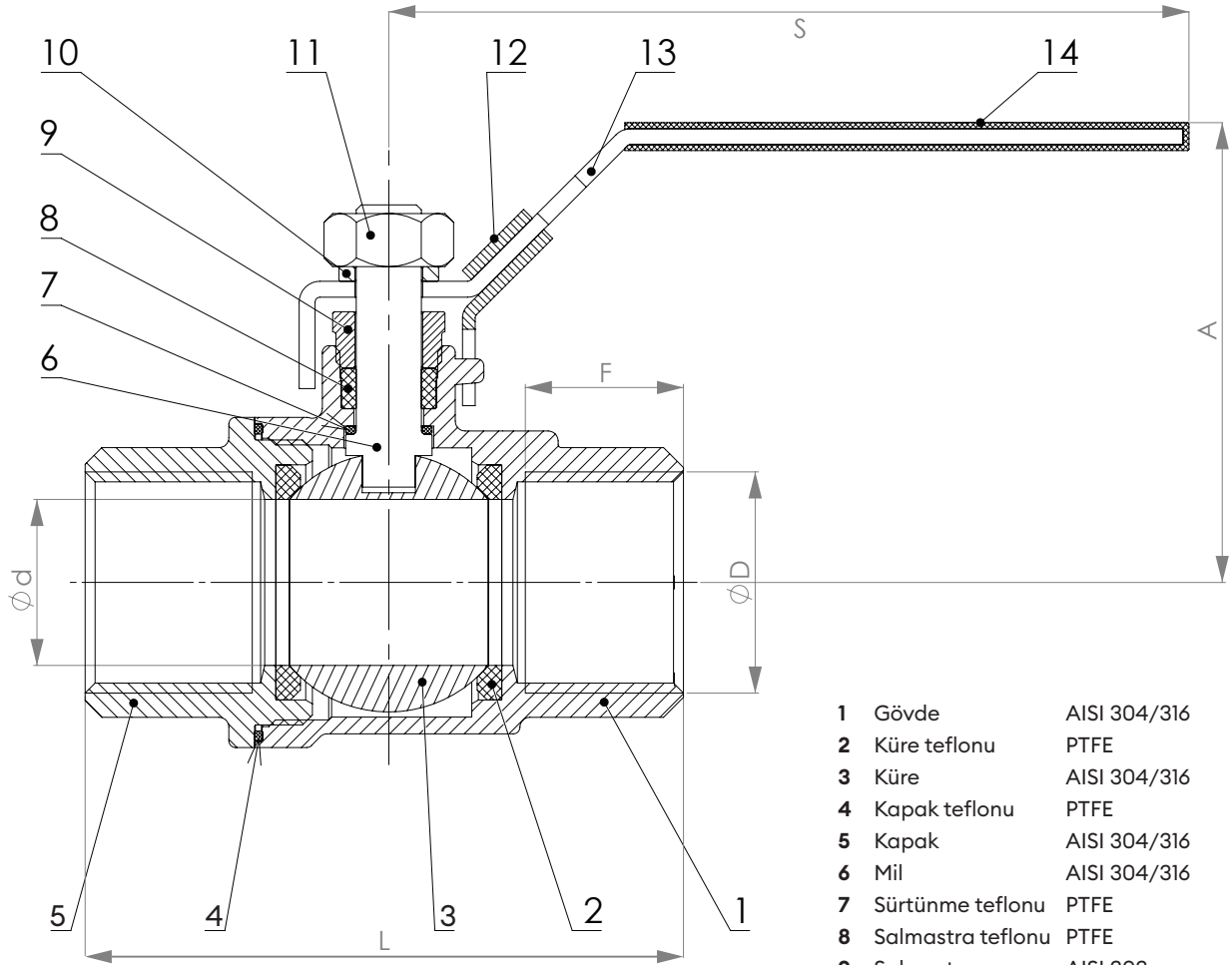
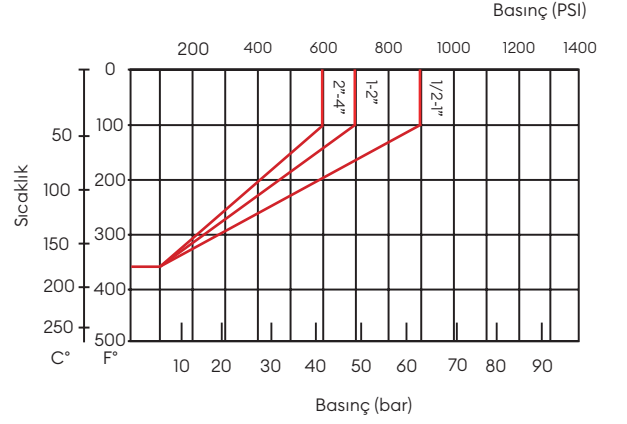


BOYUTLAR

DN15-50

BASINÇ SICAKLIK EĞRİSİ

| ÖLÇÜ | d mm | A mm | S mm | L mm | D BSPP | F mm | Ağırlık Kg |
|------|------|------|------|------|--------|------|------------|
| DN15 | 15 | 57 | 106 | 75 | 1/2" | 19 | 0.33 |
| DN20 | 20 | 64 | 125 | 80 | 3/4" | 20 | 0.46 |
| DN25 | 25 | 70 | 125 | 90 | 1" | 22 | 0.67 |
| DN32 | 32 | 74 | 140 | 110 | 1 1/4" | 24 | 1.05 |
| DN40 | 40 | 87 | 165 | 120 | 1 1/2" | 26 | 1.94 |
| DN50 | 50 | 94 | 165 | 140 | 2" | 32 | 2.42 |



- | | | |
|----|-------------------|--------------|
| 1 | Gövde | AISI 304/316 |
| 2 | Küre teflonu | PTFE |
| 3 | Küre | AISI 304/316 |
| 4 | Kapak teflonu | PTFE |
| 5 | Kapak | AISI 304/316 |
| 6 | Mil | AISI 304/316 |
| 7 | Sürtünme teflonu | PTFE |
| 8 | Salmastra teflonu | PTFE |
| 9 | Salmastra somunu | AISI 303 |
| 10 | Yaylı rondela | AISI 304 |
| 11 | Somun | AISI 304 |
| 12 | Kilit | AISI 201/304 |
| 13 | Kol | AISI 201/304 |
| 14 | Kol kaplaması | Plastik |

MALZEME YAPISI

Gövde
AISI304-316
Paslanmaz Çelik

Bağlantılar
Dişli Nominal Çap
DN15 (1/2") - DN50 (2")

Sıcaklık Aralığı *
-25 °C ~ 170 °C

Küre
AISI304 -316
Paslanmaz Çelik

Basınç Değerleri
PN 40

* Malzeme yapısına göre değişkenlik gösterebilir.



Tüm veri sayfaları, şemalar, kılavuzlar, fotoğraflar ve açıklamalar yalnızca genel amaçlı kullanım içindir. Daha fazla bilgi veya teknik destek için lütfen en yakın Oran uzmanlarıyla iletişime geçin. Oran Vana, ürünlerinin tasarımını önceden haber vermeksizin değiştirme hakkını saklı tutar.

oranvana.com



PASLANMAZ DİŞLİ 2 PARÇALI TEPE FLANŞLI KÜRESEL VANA

Uzun
Tip

Dolu
Küre



İki parçalı paslanmaz çelik küresel vana, en yaygın kullanılan küresel vanadır. İki parçalı küresel vana, çoğu sıvı ve gazda akışı hızlı ve kolay bir şekilde açar veya kapatır ve basit bir açma/kapama eyleminin gerekli olduğu hemen hemen her uygulama için uygundur. Akış hızı, vanayı çeşitli derecelerde kısmen açıp kapatarak da kontrol edilebilir.

Girişten çıkışa herhangi bir yönde akışa izin verdiği için iki yönlü küresel vana olarak da adlandırılır. Dişli küresel vanalar olduklarından, montajı hızlı ve kullanımı kolaydır, kurulum için alet gerektirmez. İki parçalı küresel vana, borunun iç çapının sabit kalma-

sını sağlayan en uygun fiyatlı tam ağızlı küresel vanadır (tam geçişli). Bu da küresel vananın basınç düşüşü yapmadığı ve debiyi yüksek tuttuğu anlamına gelir. Sızdırmazlık; kürenin sızdırmazlığı ve milin sızdırmazlığı olarak iki kademedem oluşur.

ORAN İki Parçalı Paslanmaz Çelik Küresel Vanalar, su altında 10 bar' da açık ve kapalı pozisyonlarda %100 hava testine tabi tutulurlar. ORAN vana ürünlerimiz %100 yerli üretim olup kendi atölyemizde dökülüp, işlenip montajı yapılmaktadır, kesinlikle ithal bileşen kullanılmamaktadır.



Kullanım Alanları

- Isıtma-soğutma hatları
- Gıda tesisleri
- Kimya sektörü
- Gemi inşaatları
- Kağıt fabrikaları
- Sıcak su ve soğuk su hatları
- Atıksu
- Çimento
- Kondens hatları
- Genel endüstriyel uyg.

%100 yerli olmasının avantajı

Kullanıcıya şu avantajı sağlamaktadır ; zamanla aşınan, sızdıran ve yorulan ürünler için vanayı çöpe atmak yerine güçlü yedek parça stoğumuzdan faydalanarak ekonomik şekilde ürünü geri hayata kazandırabilirsiniz.



Tüm veri sayfaları, şemalar, kılavuzlar, fotoğraflar ve açıklamalar yalnızca genel amaçlı kullanım içindir. Daha fazla bilgi veya teknik destek için lütfen en yakın Oran uzmanlarıyla iletişime geçin. Oran Vana, ürünlerinin tasarımını önceden haber vermeksizin değiştirme hakkını saklı tutar.

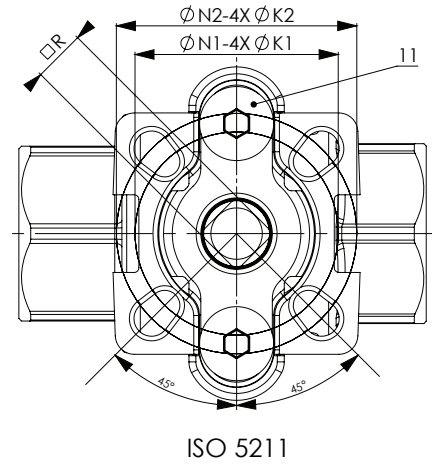
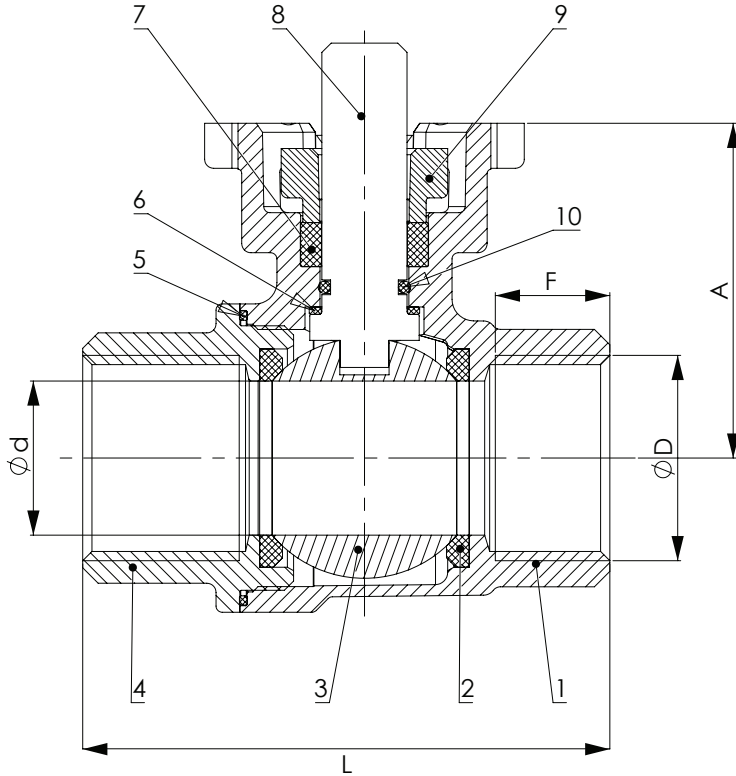
oranvana.com



BOYUTLAR

DN15-50

| ÖLÇÜ | d mm | A mm | L mm | R mm | D BSPP | ØN1 X ØK1 mm | ØN2 X ØK2 mm | F mm | Ağırlık Kg |
|------|---------|---------|---------|---------|-----------|-----------------|-----------------|---------|---------------|
| DN15 | 15 | 38 | 69 | 9 | 1/2" | 36(F03)X6 | 42(F04)X6 | 19 | 0.30 |
| DN20 | 20 | 44 | 77 | 11 | 3/4" | 36(F03)X6 | 42(F04)X6 | 20 | 0.45 |
| DN25 | 25 | 55 | 86 | 11 | 1" | 42(F04)X6 | 50(F05)X7 | 22 | 0.74 |
| DN32 | 32 | 59 | 105 | 14 | 1 1/4" | 42(F04)X6 | 50(F05)X7 | 24 | 1.07 |
| DN40 | 40 | 71 | 115 | 14 | 1 1/2" | 50(F05)X7 | 70(F07)X9 | 26 | 1.70 |
| DN50 | 50 | 78 | 130 | 14 | 2" | 50(F05)X7 | 70(F07)X9 | 32 | 2.52 |



- | | | |
|----|----------------------|--------------|
| 1 | Gövde | AISI 304/316 |
| 2 | Küre teflonu | PTFE |
| 3 | Küre | AISI 304/316 |
| 4 | Kapak | AISI 304/316 |
| 5 | Kapak teflonu | PTFE |
| 6 | Sürtünme teflonu | PTFE |
| 7 | Salmastra teflonu | PTFE |
| 8 | Mil | AISI 304/316 |
| 9 | Salmastra baskı pulu | AISI304 |
| 10 | Oring | Viton |
| 11 | Cıvata | AISI 304 |

MALZEME YAPISI

Gövde

AISI304-316
Paslanmaz Çelik

Küre

AISI304 -316
Paslanmaz Çelik

Bağlantılar

Dişli Nominal Çap
DN15 (1/2") - DN50 (2")

Basınç Değerleri

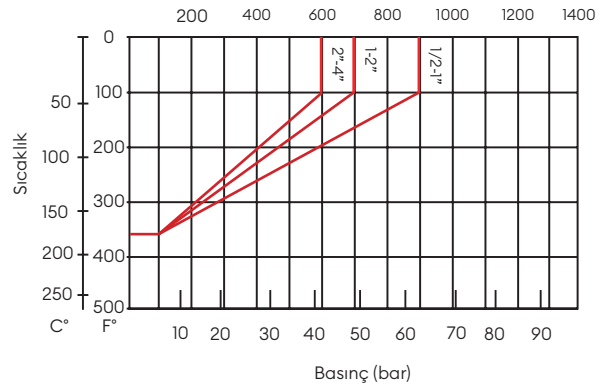
PN 40

Sıcaklık Aralığı *

-25 °C - 170 °C

* Malzeme yapısına
göre değişkenlik
gösterebilir.

Basınç (PSI)



Tüm veri sayfaları, şemalar, kılavuzlar, fotoğraflar ve açıklamalar yalnızca genel amaçlı kullanım içindir. Daha fazla bilgi veya teknik destek için lütfen en yakın Oran uzmanlarıyla iletişime geçin. Oran Vana, ürünlerinin tasarımını önceden haber vermeksizin değiştirme hakkını saklı tutar.

oranvana.com



PASLANMAZ DİŞLİ 3 PARÇALI TEPE FLANŞLI KÜRESEL VANA

Uzun
Tip

Dolu
Küre



İki parçalı paslanmaz çelik küresel vana, en yaygın kullanılan küresel vanadır. İki parçalı küresel vana, çoğu sıvı ve gazda akışı hızlı ve kolay bir şekilde açar veya kapatır ve basit bir açma/kapama eyleminin gerekli olduğu hemen hemen her uygulama için uygundur. Akış hızı, vanayı çeşitli derecelerde kısmen açıp kapatarak da kontrol edilebilir.

Girişten çıkışa herhangi bir yönde akışa izin verdiği için iki yönlü küresel vana olarak da adlandırılır. Dişli küresel vanalar olduklarından, montajı hızlı ve kullanımı kolaydır, kurulum için alet gerektirmez. İki parçalı küresel vana, borunun iç çapının sabit kalma-

sını sağlayan en uygun fiyatlı tam ağızlı küresel vanadır (tam geçişli). Bu da küresel vananın basınç düşüşü yapmadığı ve debiyi yüksek tuttuğu anlamına gelir. Sızdırmazlık; kürenin sızdırmazlığı ve milin sızdırmazlığı olarak iki kademeden oluşur.

ORAN İki Parçalı Paslanmaz Çelik Küresel Vanalar, su altında 10 bar' da açık ve kapalı pozisyonlarda %100 hava testine tabi tutulurlar. ORAN vana ürünlerimiz %100 yerli üretim olup kendi atölyemizde dökülüp, işlenip montajı yapılmaktadır, kesinlikle ithal bileşen kullanılmamaktadır.



Kullanım Alanları

- Isıtma-soğutma hatları
- Gıda tesisleri
- Kimya sektörü
- Gemi inşaatları
- Kağıt fabrikaları
- Sıcak su ve soğuk su hatları
- Atıksu
- Çimento
- Kondens hatları
- Genel endüstriyel uyg.

%100 yerli olmasının avantajı

Kullanıcıya şu avantajı sağlamaktadır ; zamanla aşınan, sızdıran ve yorulan ürünler için vanayı çöpe atmak yerine güçlü yedek parça stoğumuzdan faydalanarak ekonomik şekilde ürünü geri hayata kazandırabilirsiniz.



Tüm veri sayfaları, şemalar, kılavuzlar, fotoğraflar ve açıklamalar yalnızca genel amaçlı kullanım içindir. Daha fazla bilgi veya teknik destek için lütfen en yakın Oran uzmanlarıyla iletişime geçin. Oran Vana, ürünlerinin tasarımını önceden haber vermeksizin değiştirme hakkını saklı tutar.

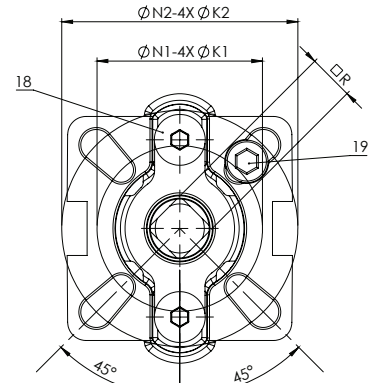
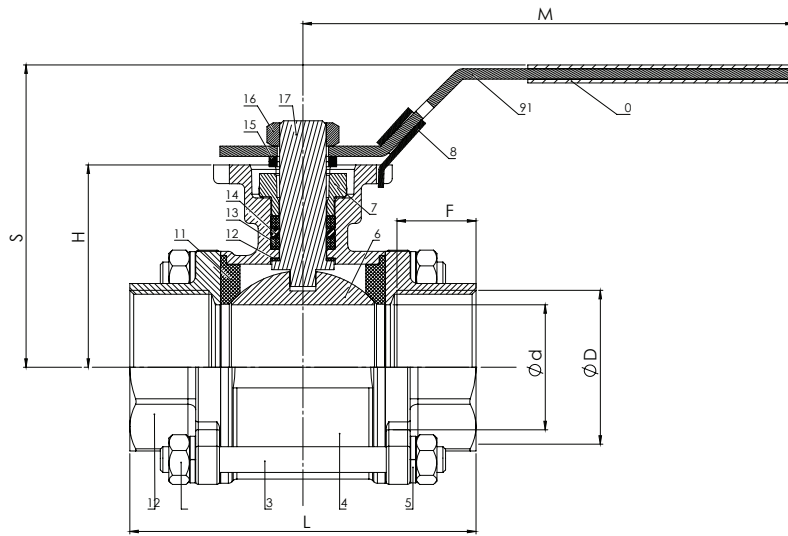
oranvana.com



BOYUTLAR

DN15-50

| ÖLÇÜ | d mm | F mm | H mm | S mm | L mm | M mm | R mm | D BSPP | ØN1 X ØK1 mm | ØN2 X ØK2 mm | Ağırlık Kg |
|------|---------|---------|---------|---------|---------|---------|---------|-----------|-----------------|-----------------|---------------|
| DN15 | 15 | 18 | 50 | 74 | 72 | 142 | 9 | 1/2" | 36(F03)X6 | 42(F04)X6 | 0.75 |
| DN20 | 20 | 17 | 52 | 76 | 80 | 142 | 11 | 3/4" | 36(F03)X6 | 42(F04)X6 | 0.95 |
| DN25 | 25 | 19 | 57 | 92 | 90 | 174 | 11 | 1" | 42(F04)X6 | 50(F05)X7 | 1.4 |
| DN32 | 32 | 27 | 62 | 97 | 107 | 174 | 14 | 1 1/4" | 42(F04)X6 | 50(F05)X7 | 2 |
| DN40 | 40 | 28 | 72 | 107 | 119 | 188 | 14 | 1 1/2" | 50(F05)X7 | 70(F07)X9 | 2.86 |
| DN50 | 50 | 32 | 79 | 116 | 134 | 188 | 14 | 2" | 50(F05)X7 | 70(F07)X9 | 3.8 |



ISO 5211

| | | |
|----|----------------------|--------------|
| 1 | Kapak | AISI 304/316 |
| 2 | Somun | AISI 304 |
| 3 | Saplama | AISI 303 |
| 4 | Gövde | AISI 304/316 |
| 5 | Yaylı rondela | AISI 201/304 |
| 6 | Küre | AISI 304/316 |
| 7 | Salmastra baskı pulu | AISI 303 |
| 8 | Kol kilit | AISI 201/304 |
| 9 | Kol | AISI 201/304 |
| 10 | Kol kaplaması | PLASTİK |
| 11 | Küre teflonu | PTFE |
| 12 | Sürtünme teflonu | PTFE |
| 13 | Salmastra teflonu | PTFE |
| 14 | Oring | VITON |
| 15 | Rondela | AISI 201/304 |
| 16 | Somun | AISI 303 |
| 17 | Mil | AISI 304/316 |
| 18 | Havşa başlı civata | AISI 304 |
| 19 | Pim | AISI 304 |

MALZEME YAPISI

Gövde

AISI304-316
Paslanmaz Çelik

Küre

AISI304 -316
Paslanmaz Çelik

Bağlantılar

Dişli Nominal Çap
DN15 (1/2") - DN50 (2")

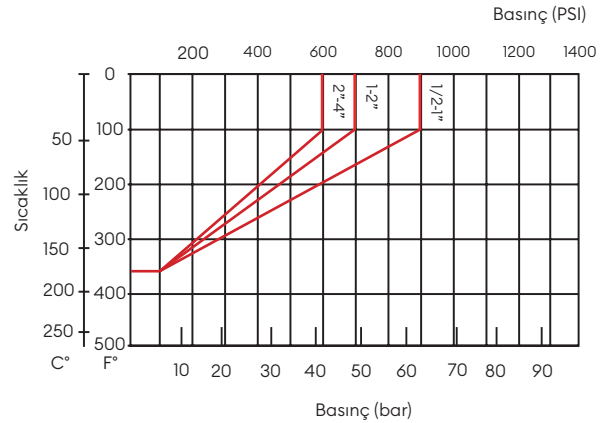
Basınç Değerleri

PN 40

Sıcaklık Aralığı *

-25 °C - 170 °C

* Malzeme yapısına
göre değişkenlik
gösterebilir.



Tüm veri sayfaları, şemalar, kılavuzlar, fotoğraflar ve açıklamalar yalnızca genel amaçlı kullanım içindir. Daha fazla bilgi veya teknik destek için lütfen en yakın Oran uzmanlarıyla iletişime geçin. Oran Vana, ürünlerinin tasarımını önceden haber vermeksizin değiştirmeye hakkını saklı tutar.

oranvana.com



PASLANMAZ 2 PARÇALI FLANŞLI KÜRESEL VANA

Uzun
Tip

Dolu
Küre



İki parçalı paslanmaz çelik küresel vana, en yaygın kullanılan küresel vanadır. İki parçalı küresel vana, çoğu sıvı ve gazda akışı hızlı ve kolay bir şekilde açar veya kapatır ve basit bir açma/kapama eyleminin gerekli olduğu hemen hemen her uygulama için uygundur. Akış hızı, vanayı çeşitli derecelerde kısmen açıp kapatarak da kontrol edilebilir.

Girişten çıkışa herhangi bir yönde akışa izin verdiği için iki yönlü küresel vana olarak da adlandırılır. Dişli küresel vanalar olduklarından, montajı hızlı ve kullanımı kolaydır, kurulum için alet gerektirmez. İki parçalı küresel vana, borunun iç çapının sabit kalma-

sını sağlayan en uygun fiyatlı tam ağızlı küresel vanadır (tam geçişli). Bu da küresel vananın basınç düşüşü yapmadığı ve debiyi yüksek tuttuğu anlamına gelir. Sızdırmazlık; kürenin sızdırmazlığı ve milin sızdırmazlığı olarak iki kademeden oluşur.

ORAN İki Parçalı Paslanmaz Çelik Küresel Vanalar, su altında 10 bar' da açık ve kapalı pozisyonlarda %100 hava testine tabi tutulurlar. ORAN vana ürünlerimiz %100 yerli üretim olup kendi atölyemizde dökülüp, işlenip montajı yapılmaktadır, kesinlikle ithal bileşen kullanılmamaktadır.



Kullanım Alanları

- Isıtma-soğutma hatları
- Gıda tesisleri
- Kimya sektörü
- Gemi inşaatları
- Kağıt fabrikaları
- Sıcak su ve soğuk su hatları
- Atıksu
- Çimento
- Kondens hatları
- Genel endüstriyel uyg.

%100 yerli olmasının avantajı

Kullanıcıya şu avantajı sağlamaktadır ; zamanla aşınan, sızdıran ve yorulan ürünler için vanayı çöpe atmak yerine güçlü yedek parça stoğumuzdan faydalanarak ekonomik şekilde ürünü geri hayata kazandırabilirsiniz.



Tüm veri sayfaları, şemalar, kılavuzlar, fotoğraflar ve açıklamalar yalnızca genel amaçlı kullanım içindir. Daha fazla bilgi veya teknik destek için lütfen en yakın Oran uzmanlarıyla iletişime geçin. Oran Vana, ürünlerinin tasarımını önceden haber vermeksizin değiştirme hakkını saklı tutar.

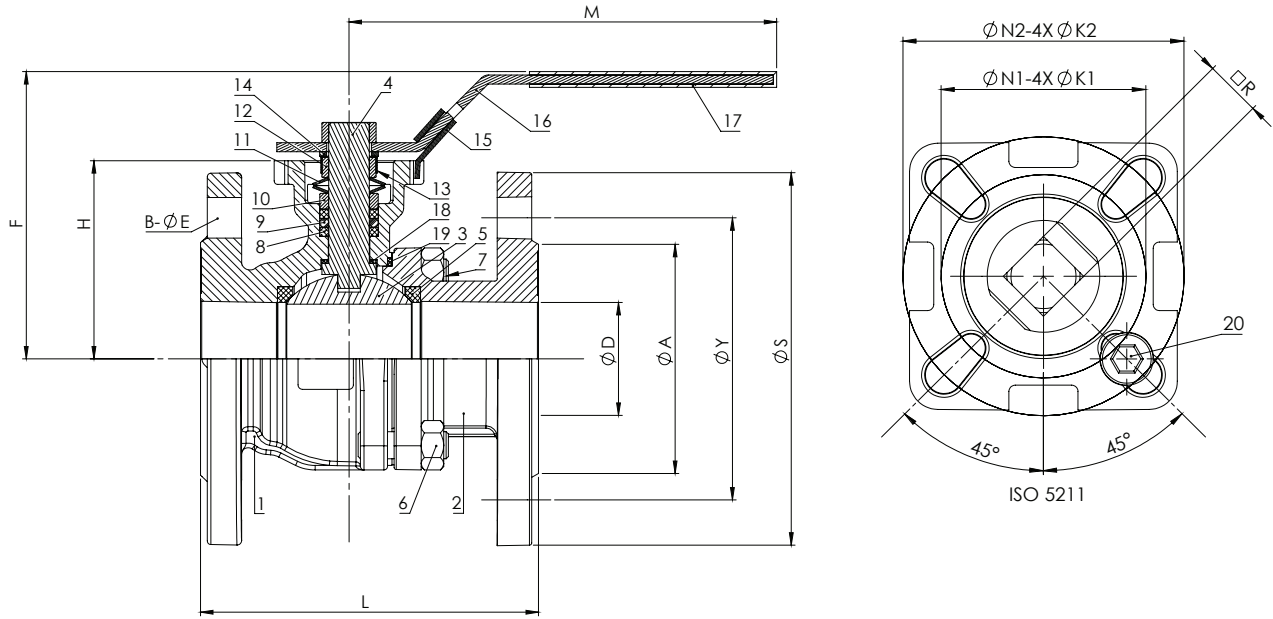
oranvana.com



BOYUTLAR

DN40-100

| ÖLÇÜ | D mm | A mm | Y mm | S mm | F mm | H mm | M mm | L mm | B-ØE mm | R mm | ØN1-4 X ØK1 mm | ØN2 X ØK2 mm | Ağırlık Kg |
|-------|------|------|------|------|------|------|------|------|---------|------|----------------|--------------|------------|
| DN40 | 40 | 88 | 110 | 150 | 118 | 80 | 188 | 140 | 4-Ø18 | 14 | 50(F05)X7 | 70(F07)X9 | 5.83 |
| DN50 | 50 | 102 | 125 | 165 | 125 | 88 | 188 | 150 | 4-Ø18 | 14 | 50(F05)X7 | 70(F07)X9 | 8.36 |
| DN65 | 65 | 122 | 145 | 185 | 150 | 101 | 276 | 170 | 4-Ø18 | 14 | 70(F07)X9 | 102(F10)X11 | 12.65 |
| DN80 | 80 | 138 | 160 | 200 | 165 | 115 | 276 | 180 | 8-Ø18 | 17 | 70(F07)X9 | 102(F10)X11 | 16.5 |
| DN100 | 100 | 158 | 180 | 220 | 185 | 135 | 310 | 190 | 8-Ø18 | 18 | 70(F07)X9 | 102(F10)X11 | 22.6 |



MALZEME YAPISI

Gövde

AISI304-316
Paslanmaz Çelik

Küre

AISI304 -316
Paslanmaz Çelik

| | | | | | |
|----|----------------------|--------------|----|------------------|--------------|
| 1 | Gövde | AISI 304/316 | 11 | Konik pul | AISI 201/304 |
| 2 | Kapak | AISI 304/316 | 12 | Somun | AISI 303 |
| 3 | Küre | AISI 304/316 | 13 | Stoper | AISI 201/304 |
| 4 | Mil | AISI 304/316 | 14 | Rondela | AISI 201/304 |
| 5 | Küre teflonu | PTFE | 15 | Kol kilit | AISI 201/304 |
| 6 | Somun | AISI 304 | 16 | Kol | AISI 201/304 |
| 7 | Saplama | AISI 303 | 17 | Kol kaplaması | Plastik |
| 8 | Salmastra teflonu | PTFE | 18 | Sürtünme teflonu | PTFE |
| 9 | Oring | Viton | 19 | Kapak teflonu | PTFE |
| 10 | Salmastra baskı pulu | AISI 303 | 20 | Pim | AISI 304 |

Bağlantılar

Dişli Nominal Çap
DN15 (1/2") - DN50 (2")

Basınç Değerleri

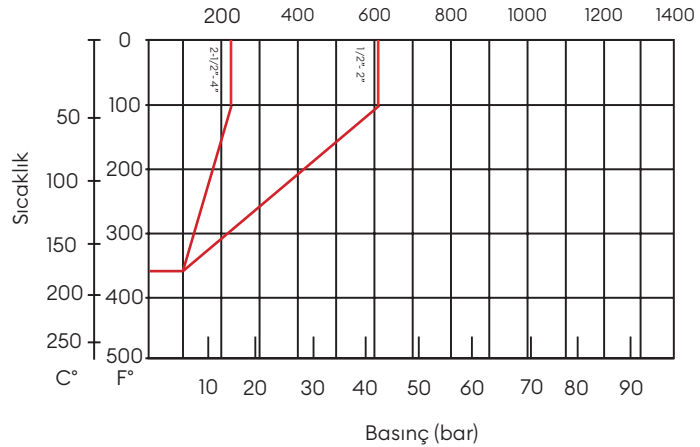
PN 40

Sıcaklık Aralığı *

-25 °C - 170 °C

* Malzeme yapısına
göre değişkenlik
gösterebilir.

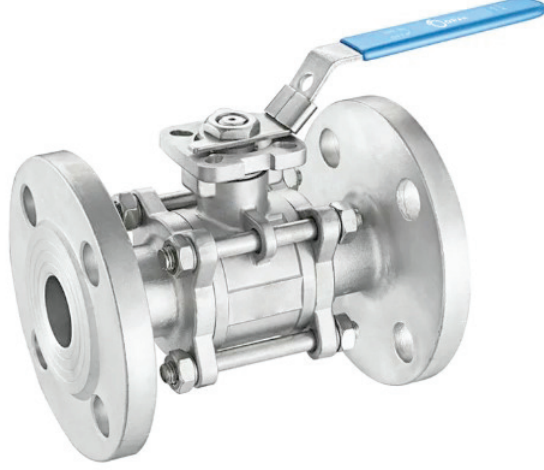
Basınç (PSI)



PASLANMAZ 3 PARÇALI FLANŞLI TEPE FLANŞLI KÜRESEL VANA

Uzun
Tip

Dolu
Küre



İki parçalı paslanmaz çelik küresel vana, en yaygın kullanılan küresel vanadır. İki parçalı küresel vana, çoğu sıvı ve gazda akışı hızlı ve kolay bir şekilde açar veya kapatır ve basit bir açma/kapama eyleminin gerekli olduğu hemen hemen her uygulama için uygundur. Akış hızı, vanayı çeşitli derecelerde kısmen açıp kapatarak da kontrol edilebilir.

Girişten çıkışa herhangi bir yönde akışa izin verdiği için iki yönlü küresel vana olarak da adlandırılır. Dişli küresel vanalar olduklarından, montajı hızlı ve kullanımı kolaydır, kurulum için alet gerektirmez. İki parçalı küresel vana, borunun iç çapının sabit kalma-

sını sağlayan en uygun fiyatlı tam ağızlı küresel vanadır (tam geçişli). Bu da küresel vananın basınç düşüşü yapmadığı ve debiyi yüksek tuttuğu anlamına gelir. Sızdırmazlık; kürenin sızdırmazlığı ve milin sızdırmazlığı olarak iki kademedemden oluşur.

ORAN İki Parçalı Paslanmaz Çelik Küresel Vanalar, su altında 10 bar' da açık ve kapalı pozisyonlarda %100 hava testine tabi tutulurlar. ORAN vana ürünlerimiz %100 yerli üretim olup kendi atölyemizde dökülüp, işlenip montajı yapılmaktadır, kesinlikle ithal bileşen kullanılmamaktadır.



Kullanım Alanları

- Isıtma-soğutma hatları
- Gıda tesisleri
- Kimya sektörü
- Gemi inşaatları
- Kağıt fabrikaları
- Sıcak su ve soğuk su hatları
- Atıksu
- Çimento
- Kondens hatları
- Genel endüstriyel uyg.

%100 yerli olmasının avantajı

Kullanıcıya şu avantajı sağlamaktadır ; zamanla aşınan, sızdıran ve yorulan ürünler için vanayı çöpe atmak yerine güçlü yedek parça stoğumuzdan faydalanarak ekonomik şekilde ürünü geri hayata kazandırabilirsiniz.



Tüm veri sayfaları, şemalar, kılavuzlar, fotoğraflar ve açıklamalar yalnızca genel amaçlı kullanım içindir. Daha fazla bilgi veya teknik destek için lütfen en yakın Oran uzmanlarıyla iletişime geçin. Oran Vana, ürünlerinin tasarımını önceden haber vermeksizin değiştirme hakkını saklı tutar.

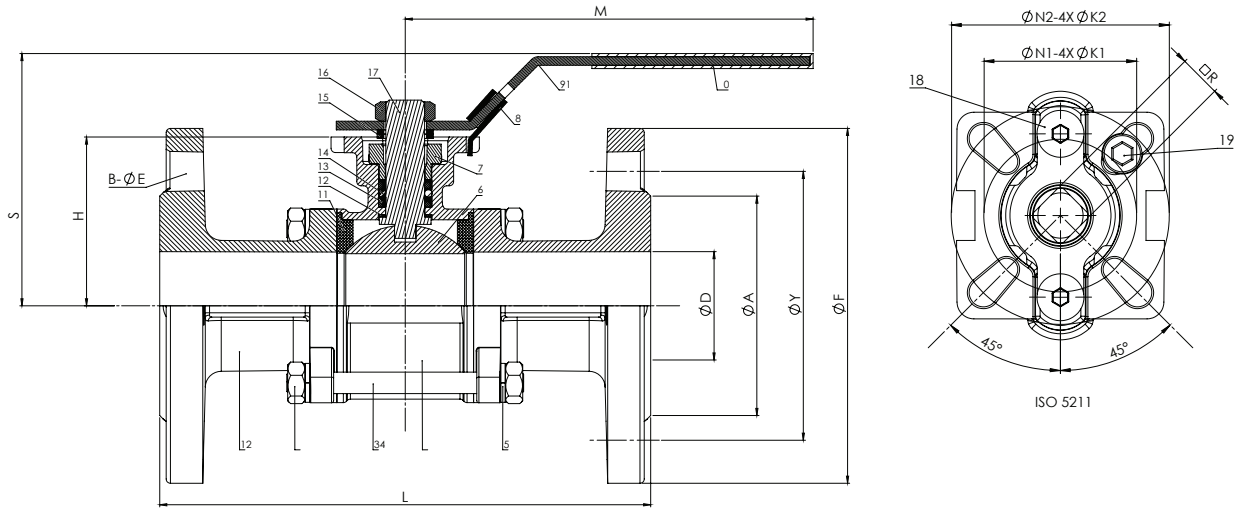
oranvana.com



BOYUTLAR

DN15-50

| ÖLÇÜ | D mm | A mm | Y mm | F mm | H mm | S mm | L mm | M mm | R mm | ØN1 X ØK1 mm | ØN2 X ØK2 mm | B-ØE mm | Ağırlık Kg |
|------|------|------|------|------|------|------|------|------|------|--------------|--------------|---------|------------|
| DN15 | 15 | 45 | 65 | 95 | 50 | 74 | 130 | 142 | 9 | 36(F03)X6 | 42(F04)X6 | 4-Ø14 | 2,3 |
| DN20 | 20 | 58 | 75 | 105 | 52 | 76 | 150 | 142 | 11 | 36(F03)X6 | 42(F04)X6 | 4-Ø14 | 3,06 |
| DN25 | 25 | 68 | 85 | 115 | 57 | 92 | 160 | 174 | 11 | 42(F04)X6 | 50(F05)X7 | 4-Ø14 | 3,75 |
| DN32 | 32 | 78 | 100 | 140 | 62 | 97 | 180 | 174 | 14 | 42(F04)X6 | 50(F05)X7 | 4-Ø18 | 5,8 |
| DN40 | 40 | 88 | 110 | 150 | 72 | 107 | 200 | 188 | 14 | 50(F05)X7 | 70(F07)X9 | 4-Ø18 | 7,4 |
| DN50 | 50 | 102 | 125 | 165 | 79 | 116 | 230 | 188 | 14 | 50(F05)X7 | 70(F07)X9 | 4-Ø18 | 10 |



MALZEME YAPISI

Gövde

AISI304-316
Paslanmaz Çelik

Küre

AISI304 -316
Paslanmaz Çelik

| | | | | | |
|----|----------------------|--------------|----|--------------------|--------------|
| 1 | Kapak | AISI 304/316 | 11 | Küre teflonu | PTFE |
| 2 | Somun | AISI 304 | 12 | Sürtünme teflonu | PTFE |
| 3 | Saplama | AISI 303 | 13 | Salmastra teflonu | PTFE |
| 4 | Gövde | AISI 304/316 | 14 | Oring | VITON |
| 5 | Yaylı rondela | AISI 201/304 | 15 | Rondela | AISI 201/304 |
| 6 | Küre | AISI 304/316 | 16 | Somun | AISI 303 |
| 7 | Salmastra baskı pulu | AISI 303 | 17 | Mil | AISI 304/316 |
| 8 | Kol kilit | AISI 201/304 | 18 | Havşa başlı civata | AISI 304 |
| 9 | Kol | AISI 201/304 | 19 | Pim | AISI 304 |
| 10 | Kol kaplaması | PLASTİK | | | |

Bağlantılar

Dişli Nominal Çap
DN15 (1/2") - DN50 (2")

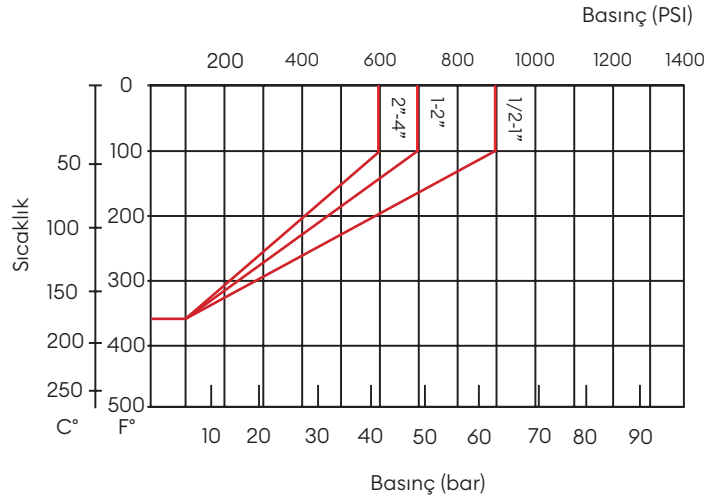
Basınç Değerleri

PN 40

Sıcaklık Aralığı *

-25 °C - 170 °C

* Malzeme yapısına
göre değişkenlik
gösterebilir.



Tüm veri sayfaları, şemalar, kılavuzlar, fotoğraflar ve açıklamalar yalnızca genel amaçlı kullanım içindir. Daha fazla bilgi veya teknik destek için lütfen en yakın Oran uzmanlarıyla iletişime geçin. Oran Vana, ürünlerinin tasarımını önceden haber vermeksizin değiştirme hakkını saklı tutar.

oranvana.com

